

Klientský formát KM podporovaný v KB (platný od 1. 8. 2021)

1	Úvod	2
1.1	Účel dokumentu	2
1.2	Charakteristika formátu KM	2
2	Formální kontrola v případě formátu KM	3
2.1	Formát KM - Platby domácí	3
2.2	EXPORT - elektronický výpis	10
2.3	Formát KM - elektronický výpis	11
2.4	Formát KM 78, 79 - elektronický výpis	13
2.5	Formát KM 76 - VZP - elektronický výpis	15

1 Úvod

1.1 Účel dokumentu

Služby, které jsou nabízeny v KB prostřednictvím aplikačního serveru (AS) a umožňují práci s dávkami jsou ve formátu KM

- Mojebanka Business
- Profibanka (nabízí i mutace KM76 a KM78,79):
- Přímý kanál

Účelem tohoto dokumentu je popis formátu KM a požadovaných validací při IMPORTu dat a definice konstrukce EXPORTU dat ve vazbě na návazné účetní SW klientů. Tento IMPORT a EXPORT se týká služeb Přímého bankovníctví KB (DCS).

Popis je členěn do následujících skupin

- Import
 - deklarace polí formátu pro domácí platby
 - souhrn validací polí domácích plateb
- Export
 - deklarace polí formátu elektronického výpisu
- Typy detekovaných chyb mohou být dvou kategorií
 - E = error - tato chyba způsobuje odmítnutí
 - W = warning - tato chyba je pouze varování a nezpůsobí odmítnutí a ponechání dávky ve zpracování je věcí klienta (není uplatněna v DC)

1.2 Charakteristika formátu KM

Stručná charakteristika formátu:

- **formát KM** základní obsahuje
 - Domácí platební příkazy: základní účetní údaje v rámci domácího platebního příkazu (úhrada i inkaso pouze v CZK). Má proměnlivou délku a umožňuje zadávání jednotlivých i hromadných platebních příkazů. Blíže viz kapitola IMPORT KM.
 - Elektronický výpis: základní účetní údaje a 20ti znakový doplňující textový údaj v rámci elektronického výpisu. Blíže popsáno v EXPORTu KM.
- **formát KM76** (má upravený formát exportního souboru o další typ věty. Je mutací formátu KM) obsahuje:
 - Domácí platební příkazy: základní účetní údaje v rámci domácího platebního příkazu (úhrada i inkaso v CZK). Má proměnlivou délku a umožňuje zadávání jednotlivých i hromadných platebních příkazů. Blíže viz kapitola IMPORT KM
 - Elektronický výpis: základní účetní údaje a 20ti znakový doplňující textový údaj v rámci elektronického výpisu. Obsahuje navíc typ věty 076 a má jinak rozložené umístění polí s daty. Blíže popsáno v EXPORTu KM76.
- **formát KM78,79** (je mutací formátu KM s obohacením o pole AV v expotech) obsahuje:
 - Domácí platební příkazy: základní účetní údaje v rámci domácího platebního příkazu (úhrada i inkaso v CZK). Má proměnlivou délku a umožňuje zadávání jednotlivých u hromadných platebních příkazů včetně pole AV (avizo partnerovi). Blíže viz kapitola IMPORT KM
 - Elektronický výpis: základní účetní údaje a 20ti znakový doplňující textový údaj v rámci elektronického výpisu. Dále možnost stažení poznámky partnera (pole AV) prostřednictvím nových typů vět (078 a 079). Blíže popsáno v EXPORTu KM78,79.

■ Kódová stránka

- DC - je vyžadována windows-1250 – *Windows Eastern European* (Řádkování Windows CRLF)
- PCB - je vyžadována windows-1250 – *Windows Eastern European* (Řádkování PCB zvládá jak Windows CRLF (#13#10) tak i Unix LF (#10) a rovněž MAC CR (#13)
- MB - je vyžadována windows-1250 – *Windows Eastern European* (Řádkování Windows CRLF)

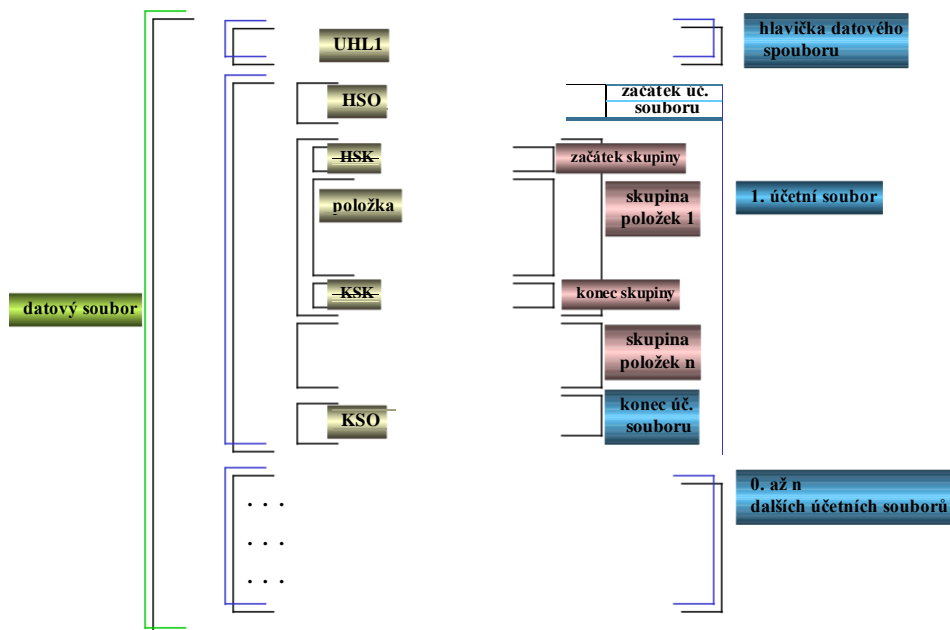
2 Formální kontrola v případě formátu KM

2.1 Formát KM - Platby domácí

Základní konstrukce dávek platebních příkazů

- Platby předané přes formát KM smí být **pouze v CZK**.
- Konstantní symbol v rámci KM umožňuje zadat pouze 4 pozice, protože v rámci KM se předávají i informace o kódu banky a prioritě.
- Pořadí zpracování v centrálním systému KB je možné ovlivnit **Prioritou**, kterou klient může předat na 2. pozici zleva v Konstantním symbolu. Priorita může být 0 - 9, kde 0 až 2 jsou systémové priority pro klienta nepovolené (nahradí se standardní hodnotou 5). Nejvyšší priorita dostupná pro klienta je 3 a nejnižší je 9. Standardně jsou všechny dávkou předané platby zpracovány s prioritou 5.
- **Datový soubor** (dávka) začíná "UHL1" a obsahuje jeden nebo několik účetních souborů. *Pozor. Identifikace souboru je dána číslem souboru a smí být předáno v rámci dne pouze jednou.*
 - maximální velikost datového souboru
 - datový soubor ve formátu KM může obsahovat maximálně 99 999 položek
 - v případě nutnosti odeslání většího množství platebních příkazů je zapotřebí rozdělit platby do více datových souborů
 - doporučená velikost datového souboru
 - přestože datový soubor může obsahovat maximálně 99 999 položek, doporučujeme, aby horní hranice tohoto limitu byla používána pouze ve výjimečných případech. V rámci jednoho datového souboru doporučujeme odesílat nejvíce 90 000 položek.
- **Účetní soubor** začíná HSO a končí KSO a obsahuje jednu nebo několik skupin položek
- Každý účetní soubor má definován společný druh dat (v jednom účetním souboru jsou buď jenom inkasa, nebo jenom úhrady)
- **Skupina položek** začíná HSK a končí KSK, kde každá obsahuje jednu nebo více položek
- Každá skupina položek má definovanou společnou splatnost a kontrolní součet částek ve skupině
- **Položka** může být ve dvou podobách
 - hromadný platební příkaz
 - má předdefinovaný účet v HSK
 - vlastní položky již mají jen protiúčet, částku, VS, KS a nepovinný SS
 - jednotlivý platební příkaz
 - nemají účet v HSK (nebo je nulový)
 - vlastní položka má účet, protiúčet, částku, VS, KS a nepovinný SS
- Jednoznačnost položky v rámci dne je definována
 - Datumem vytvoření v UHL1 + číslem účetního souboru v HSO + sekvenčním číslem platby přidělené během IMPORTU dané platbě dle pořadí v souboru
 - je zajištěno protažení jednoznačné identifikace i do zpracované transakce a dostupnost v EXPORTU (sss číslo souboru generované klientem a nnnn sekvenční číslo položky doplněné při importu dle pořadí).
- čísla účtu jsou v edičním formátu (bez přehazování pozic) a skládají se ze dvou částí
 - předčíslí 0-6 znaků (nepovinné)
 - číslo 2-10 znaků
 - povolen oddělovač "-" mezi číslem a předčíslím účtu
- částka udávána v haléřích (mimo slabé měny, které mají poslední dvě pozice 00) neudává se znaménko, to je odvozeno z druhu dat (1501 úhrada, 1502 inkaso)
- Jednotlivá pole jsou oddělena oddělovačem mezerou

- Existují i pole pouze volitelná, která nemusí být uvedena (např. Specifický symbol)
- Rozsah polí je volný, kdy je uveden minimální až maximální počet znaků přímo ve formátu.
- Jednotlivé řádky jsou ukončeny CRLF.
- **poznámka** pole v položce KM jsou odděleny oddělovačem mezerou, Specifický symbol a AV nemusí být uvedeno, numerické hodnoty mohou a nemusí být doplněny nevýznamovými nulami, na konci záznamu je CRLF. Mezi posledním povinným polem položky a CRLF mohou být mezery:
- Ve formátu KM není možné předávat rušící dávky,
- Nepovolené Konstantní symboly dle vyhlášky ČNB (aktuální seznam v nápovědě aplikací Mojebanka a Profibanka)
 - *??5 Opravné zúčtování*
 - *??51 Exekuce*
 - *0006 Neexistující účet*
 - *0007 Refundace inkasa*

IMPORT ve formátu KM

Formát KM:
Záznam UHL1 - první záznam v souboru:

poř. čís	Název	délka min	délka max	Obsah	offset	validace odkaz	poznámka	chyba u validovaných polí pokud neplatí předpoklad	typ chyby
1.	Typ zprávy	4	4	UHL1	0			Chybí UHL1	E
2.	Datum vytvoření	6	6	ddmmrr	4	1	aktuální datum vytvoření dat DDMMRR, datum nemá vztah ke splatnosti položek v souboru	1. neplatné datum 2. datum vytvoření není aktuální datum 3. datum vytvoření může být pouze v rozsahu -31 až +364 dní pokud volba bez validace na Datum vytvoření	E E
3.	Zkrácený název klienta	20	20	aaaaaa aaaaaa aaaaaa	10		slouží pro klienta a není kontrolováno		
4.	Číslo klienta	10	10	nnnnn nnnn	30		nevyužívá se, ignorováno		
5.	Počátek intervalu úč. souborů	3	3	nnn	40		Interval účetních souborů – použít pro kontrolu hlaviček účetních souborů. Počátek definovaný klientem (Tvar 000 – 999)	1. Není definován počátek intervalu účetních souborů	E E
6.	Konec intervalu úč. souborů	3	3	nnn	43		1. Interval účetních souborů – použít pro kontrolu hlaviček účetních souborů. Konec definovaný klientem (Tvar 000 – 999)	1. Není definován konec intervalu účetních souborů	E
7.	Pevná část zabezpečení	0	6		46		nevyužívá se, ignorováno		
8.	Soukromá část zabezpečení	0	6		46 až 52		nevyužívá se, ignorováno		
9.	Koncový znak	2	2	CRLF	46 až 58				

Poznámka 1: Doporučuje se klientům stanovit interval souborů od 1 do 999, protože v elektronickém výpise (GPC soubor) je číslo souboru nulové, pokud transakce nevstoupila přes vstupní dávkové soubory prostřednictvím Mojebanka, Profibanka nebo DC. Je nutné pro snazší párování na straně klientského účetnictví.

Účetní soubor:

Vstupní data do datového souboru jsou podle svého charakteru sdružována do účetních souborů. Charakter dat určuje položka Druh dat (inkaso x úhrada).

Záznam HSO – hlavička účetního souboru:

poř. čís	Název	délka min	délka max	Obsah	offset	Odkaz	poznámka	chyba u validovaných polí pokud neplatí předpoklad	typ chyby
1.	Typ zprávy	1	1	1	0			Chybí hlavička účetního souboru	E
2.	Separátor	1	1	mezera	1				
3.	Druh dat	4	4	1501 nebo 1502	2	6	1501=úhrady, 1502=inkasa	Chybný druh dat	E
4.	Separátor	1	1	mezera	6				
5.	Číslo účetního souboru	6	6	sssppp	7	2	sss musí být v intervalu souborů v UHL1 dané číslo smí být během aktuálního dne úspěšně importováno jednou ppp se nevaliduje	1.Číslo souboru není z definovaného intervalu v UHL1 2. Duplicitní číslo souboru v rámci dne vytvoření	E E
6.	Separátor	1	1	mezera	13				
7.	Směrový kód banky	4	4	0100	14	9		Chybný kód banky	E
8.	Koncový znak	2	2	CRLF	18				

Konec KSO – konec účetního souboru:

poř. čís	Název	délka min	délka max	Obsah	Offset	poznámka	chyba u validovaných polí pokud neplatí předpoklad	typ chyby
1.	Typ zprávy	1	1	5	0		Chybí konec účetního souboru	E
2.	Separátor	1	1	mezera	1			
3.	Znak plus	1	1	+	2		Chybný formát KSO	E
4.	Koncový znak	2	2	CRLF	3			

Skupina položek:

Účetní soubory jsou členěny do skupin. Každá skupina je v účetním souboru ohraničena hlavičkou a koncem skupiny. Částka uvedená v hlavičce skupiny se musí rovnat součtu částek jednotlivých položek skupiny. Datum splatnosti uvedené v hlavičce platí pro celou skupinu. Jeden účetní soubor může obsahovat skupiny s různými daty splatnosti. Datum splatnosti nesmí být do minulosti a více než 364 dní kupředu. Číslo účtu příkazce se do hlavičky skupiny uvádí pouze v případě skupiny hromadných příkazů (potom není uveden ve vlastním příkaze). Ve skupině jednotlivých příkazů je pole číslo účtu bývá vynecháno, ale může být také vyplněno nulami.

Hlavička skupiny hromadných příkazů obsahuje 4 pole.

Hlavička skupiny jednotlivých příkazů obsahuje 3 pole. (pokud je nulový účet vyplněn potom 4)

Záznam HSK – hlavička skupiny položek:

poř. čís	Název	délka min	délka max	Obsah	offset	odkaz	poznámka	chyba u validovaných polí pokud neplatí předpoklad	typ chyby
1.	Typ zprávy	1	1	2	0			Chybí hlavička skupiny položek	E
2.	Separátor	1	1	mezera	2				
3.	Číslo účtu příkazce	2	17	(nnnnn n-nnnnn nnnn)n n předčísl	3	10	■ číslo účtu příkazce pouze pro skupinu hromadných příkazů (není již uvedeno v položce). U skupiny s jednoduchými příkazy toto pole není nebo je		

				i-číslo				<ul style="list-style-type: none"> ■ vyplněno nulami n až 17n. ■ číslo může a nemusí být doplněno úvodními nulami. Může obsahovat oddělovač „-“, k oddělení předčísli a čísla účtu. Oba prvky mohou a nemusí obsahovat úvodní nuly, ale nesmí obsahovat mezery. a) smí být použita jen jedna pomlčka b) max.počet míst před pomlčkou 6 c) max.počet míst za pomlčkou 10 d) min.počet číslic za pomlčkou 2 Viz tabulka Validací	Chybný účet	E
4.	Separátor	1	1	mezera	5 až 20					
5	Součet částek jednotlivých položek	1	14	(nnnnnnnnnnnnnnn)	6 až 21		součet částek ve skupině musí být roven této hodnotě	Součet položek ve skupině neodpovídá hlavičce skupiny	E	
6.	Separátor	1	1	mezera	7 až 35					
7.	Datum splatnosti	6	6	ddmmrr	8 až 36	4	Datum splatnosti ddmmrr	Chybný formát datumu splatnosti v HSK	E	
8.	Koncový znak	2	2	CRLF	14 až 42					

Konec KSK – konec skupiny položek:

poř. čís.	Název	délka min.	délka max.	Obsah	offset	poznámka	chyba u validovaných polí pokud neplatí předpoklad	typ chyby
1.	Typ zprávy	1	1	3	0		Chybí konec skupiny položek	E
2.	Separátor	1	1	mezera	1			
3.	Znak plus	1	1	+	2		Chybný formát KSK	E
4.	Koncový znak	2	2	CRLF	3			

Platba

V importovaném souboru mohou být jednoduché nebo hromadné platební příkazy kde inkaso/úhrada je definována v hlavičce účetního souboru a typ příkazu jednoduchý/hromadný je definován ve skupině položek. Ve skupině položek je dále definován datum splatnosti.

Jednoduchý platební příkaz má 5 až 7 polí. Číslo účtu debet, účtu kredit, částka, VS, KS, (SS), (AV)

Hromadný platební příkaz má 4 až 6 polí. Číslo účtu kredit u platby nebo debet u inkasa, částka, VS, KS, (SS), (AV). Detailní validace jsou popsány v kapitole 3 tabulka Validací.

poř. čís.	Název	Délka min.	délka max.	Obsah	offset	odkaz	poznámka	chyba u validovaných polí pokud neplatí předpoklad	typ chyby
1.	Číslo účtu debet	2	17	(nnnnn n- nnnnn nnnnn) nn předčís lí-číslo	0	10 (úhra da) 14 (inkas o)	<ul style="list-style-type: none"> ■ číslo účtu příkazce pouze pro jednotlivý příkaz (pokud není uveden již v HSK). U skupiny s hromadnými příkazy toto pole není. ■ číslo může a nemusí být doplněno úvodními nulami. Může obsahovat oddělovač „-“, k oddělení předčísli a čísla účtu. Oba prvky mohou a nemusí obsahovat úvodní nuly. a) smí být použita jen jedna pomlčka	Chybný účet	E

							<p>b) max.počet míst před pomlčkou 6</p> <p>c) max.počet míst za pomlčkou 10</p> <p>d) min.počet číslic za pomlčkou 2</p> <p>Viz tabulka Validací</p>		
2.	Separátor	1	1	mezera	2 až 17				
3.	Číslo účtu kredit	2	17	(nnnnn- n- nnnnn nnnnn) nn předčís- lí-číslo	3 až 18	10 (úhra- da) 14 (inkas- o	<p>■ pokud je použit oddělovač „-“, předčíslení může a nemusí mít úvodní nuly, číslo může a nemusí mít úvodní nuly</p> <p>■ Bude převedeno na 16tí bytové numerické pole a kontrolováno:</p> <p>e) smí být použita jen jedna pomlčka</p> <p>f) max.počet míst před pomlčkou 6</p> <p>g) max.počet míst za pomlčkou 10</p> <p>h) min.počet číslic za pomlčkou 2</p> <p>viz tabulka Validací</p>	Chybný účet	E
4.	Separátor	1	1	mezera	5 až 35				
5	Částka	1	14	(nnnnn nnnnn nnnn)n	6 až 36	5	nevýznamové nuly mohou nebo nemusí být doplňovány. (nesmí být zaměněny mezerami) částka nesmí být nula viz tabulka Validací	chybná částka	E
6.	Separátor	1	1	mezera	7 až 50				E
7.	Variabilní symbol	1	10	(nnnnn nnnnn) n	8 až 51	11	nevýznamové nuly mohou nebo nemusí být doplňovány. (nesmí být zaměněny mezerami). Není-li VS použit je vyplněna 0.	Chybí VS	E
8.	Separátor	1	1	mezera	9 až 61				E
9.	Konstantní symbol	8	10	(nnnnn nnnnn) nnnnn nnn	10 až 62	7, 13	nevýznamové nuly mohou nebo nemusí být doplňovány. (nesmí být zaměněny mezerami). Nesmí být 0. Musí mít 8 nejméněpozič, protože pozice 5 - 8 zprava jsou kódem banky příjemce	Chybí kód banky příjemce Chybí KS	E
10.	Separátor	1	1	mezera	18 až 72		pokud nenásleduje SS nemusí být separátor použit		E
11	Specifický symbol	0	10	(nnnnn nnnnn) n	19 až 73	12	nevýznamové nuly mohou nebo nemusí být doplňovány. (nesmí být zaměněny mezerami). Neníli SS použit je vyplněna 0 nebo je pole vynecháno.	Chybný SS	
12	Separátor	1	1	mezera	19 až 83		pokud nenásleduje AV není separátor použit		E
13	Zpráva pro příjemce / Zpráva pro plátce inkasa	0	146	AV: AV1 AV2 AV3 AV4	20 až 84		textová poznámka pro protistranu. Skládá se ze 4 samostatných nepovinných podpolí po 35 znacích oddělených (ASCII 124). Pole je uvozeno konstantou AV: V případě použití jen části podpole není nutno další zbývající uvádět.		
14.	Koncový znak	2	2	CRLF	20 až 230				

VZOR souboru:

UHL1040601ZKUSEBNI KLIENT 1201509797100120
 1 1501 100068 0100
 2 00000005201 070102
 1107160287 500005-2267100237 5201 1 0101000558
 3 +
 2 00000005201 070102
 500005-2267120297 1107160287 5201 1 0901000558 2 AV:Platba za elektřinu za
 měsíc leden.|Faktura číslo 89aj456 3 +
 5 +

Pravidla detekce účetních polí v závislosti na typu příkazu
 (hromadný/jednoduchý):

Číslo Validace (odkaz)	jméno ve formátu	Pořadí pole v záznamu hromadného příkazu	Pořadí pole v záznamu jednoduchého příkazu	použité pravidlo při validaci
1	Datum kódu	2.pole UHL1	2.pole UHL1	1.platné datum RRRRMMDD 2.rovno aktuálnímu datumu
2	Číslo účetního souboru (sss)	3.pole HSO (pozice1-3)	3.pole HSO (pozice1-3)	sss musí být v intervalu souborů v UHL1 dané číslo smí být během aktuálního dne úspěšně importováno jednou další pozice tohoto pole (4-6) - ppp se navaliduje
3	sekvenční číslo platby	<i>je generováno během IMPORTU</i>		číslo účetního souboru + datum kódu + sekvenční číslo platby musí být jednoznačné a vrací se v elektronickém výpise v rámci Čísla dokladu.
4	Datum splatnosti	poslední HSK	poslední HSK	1.platné datum RRRRMMDD 2.není menší než aktuální 3.rovno aktuálnímu datumu nebo maximálně +364 dní 4. nesmí být svátkem nebo dnem volna v kalendáři
5	Částka platby	2.pole Platba	3.pole Platba	1.numerika 2.není nula
6	Druh dat	2.pole HSO	2.pole HSO	Je-li 1501 potom = úhrada, je-li 1502 potom = inkaso
7	Konstantní symbol	4.pole Platba	5.pole Platba	Nesmí obsahovat na pozicích 7 - 10 (zleva) nepovolené KS. (viz blíže pod tabulkou)
8	Zpráva pro příjemce / Zpráva pro plátce inkasa	5. nebo 6. Pole Platba (závisí na přítomnosti SS)	6. nebo 7. Pole Platba (závisí na přítomnosti SS)	nevaliduje se a je předáváno do zpracování pouze ve službách, které nabízí formát KM78,79
9	Směrový kód banky	Poslední pole HSO	Poslední pole HSO	0100
10	Číslo účtu příkazce	2.pole HSK	1.pole pro úhradu Platba 2. pole pro inkaso Platba	1.numerika 2.modulo 11 3.není 0 4.přístupová práva 5.nesmí se rovnat protiúčtu pokud je v rámci KB 6. stav účtu musí být A a typ účtu CK nebo TD
11	Variabilní symbol	3.pole Platba	4.pole Platba	musí být numerický
12	Specifický symbol (nepovinné pole)	5.pole Platba	6.pole Platba	musí být numerický
13	Kód banky protiúčtu (Konstantní symbol 3-6 pozice zleva)	4.pole Platba	5.pole Platba	Obsažen v číselníku bank
14	Číslo protiúčtu	1.pole Platba	2.pole pro úhradu Platba 1. pole pro inkaso Platba	1.numerika 2.modulo 11 není 0

2.2 EXPORT - elektronický výpis

- Export je formou elektronického výpisu banky.
- Elektronický výpis obsahuje
 - **jeden obrátový záznam** za účet a den zpracování s číslem výpisu, který je od 2.1.2002 odvozen z číslování denních výpisů při pohybu (číslování je v rámci roku a při přechodu do nového roku je nastaveno na 0.)
 - **n transakcí** vztažených k danému účtu a dni zpracování. Transakce jsou řazeny ve výpise dle sekvenčního čísla zpracování přiděleného během zpracování v centrálním systému.
 - **je tříděn** podle Datumu zpracování, Čísla účtu, Typu vět a Pořadové číslo transakce přidělené při zpracování v centrálním systému.
- Každá transakce zadaná IMPORTEM z dávky **obsahuje i identifikaci zadanou klientem**. Ve formátu KM je to číslo souboru, předané ve vstupním souboru (sss) a sekvenční číslo (nnnnn) přidělené při IMPORTU dle pořadí platby v souboru. Tato identifikace je vrácena klientovi ve formátu KM v Čísle dokladu (sss pozice 40 - 42, nnnnn pozice 43 - 48 - doráženo doprava s úvodními nulami). Identifikace se vrací pouze v případě, že byla zachována konzistence vstupu (IMPORT i EXPORT ve stejném formátu). Jinak je na těchto pozicích sss=000 a nnnnn=sekvenční číslo přidělené během zpracování v centrálním systému KB.
- Konstantní symbol v rámci KM umožňuje zadat pouze 4 pozice, protože v rámci KM se předávají i informace o kódu banky. V rámci GPC tedy obdržíte 4 poslední znaky z KS, které předepisuje ČNB u některých typů plateb jako povinné.
- Elektronický výpis = EXPORT je možno vytvořit za každý typ účtu (CK, SV, TD, PL, BL, CL i RL).
- Je možné označit několik dní zpracování a několik účtů a vyžádat stažení do jednoho souboru (pouze pro některé aplikace DCS). V tomto případě jsou informace řazeny takto:
 - **Datum zpracování 1**
 - **účet 1**
 - obrátová položka
 - n transakčních položek
 - **účet 2**
 - obrátová položka
 - n transakčních položek
 - **účet n**
 - obrátová položka
 - n transakčních položek
 - **Datum zpracování 2**
 - **účet 1**
 - obrátová položka
 - n transakčních položek
 - **účet 2**
 - obrátová položka
 - n transakčních položek
 - **účet n**
 - obrátová položka
 - n transakčních položek
 - **Datum zpracování n**
 - **účet 1**
 - obrátová položka
 - n transakčních položek
 - **účet 2**
 - obrátová položka
 - n transakčních položek
 - **účet n**
 - obrátová položka
 - n transakčních položek

2.3 Formát KM - elektronický výpis

GPC soubor pevné délky s následující skladbou:
čísla účtů jsou ve vnitřním formátu kde:

ediční formát

N1	N2	N3	N4	N5	N6	N7	N8	N9	N10	N11	N12	N13	N14	N15	N16
----	----	----	----	----	----	----	----	----	-----	-----	-----	-----	-----	-----	-----

vnitřní formát

N1 6	N14	N15	N12	N7	N8	N9	N10	N11	N13	N1	N2	N3	N4	N5	N6
---------	-----	-----	-----	----	----	----	-----	-----	-----	----	----	----	----	----	----

Odběratel média má možnost ověřit si obsah KM např. tak, že pro jednotlivé záznamy typu 75 provede následující kontrolní součty:

$$NZ = SZ - OD + OK,$$

$$OD = \text{suma POL s } KU=1 \text{ nebo } 4 \text{ (pro } KU=1 +, KU=4 -), OK =$$

$$\text{suma POL s } KU=2 \text{ nebo } 5 \text{ (pro } KU=2 +, KU=5 -), \text{ kde:}$$

NZ - nový zůstatek, SZ -

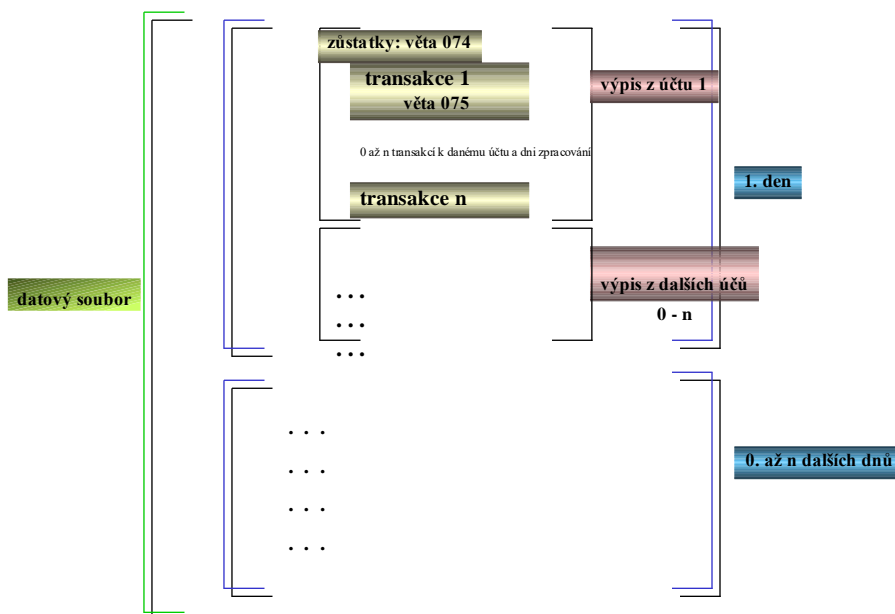
starý zůstatek, OD - obraty

debet, OK - obraty kredit,

POL - záznamy typu "obratová položka v Kč",

KU - kód účtování.1 - položka debet,2 - položka kredit,4 - storno položky debet,5 - storno položky kredi

EXPORT ve formátu KM



Věta obratová = věta 74

poř. -	jméno ve formátu	Délka	Pozice	Typ pole	konstanta
1.	Typ záznamu	3	1 - 3	Konstanta	074
2.	Číslo účtu klienta	16	4 - 19	N(16)	16-ti místné numerické pole s číslem účtu ve vnitřním formátu
3.	Zkrácený název účtu klienta	20	20 - 39	A(20)	
4.	Datum starého zůstatku	6	40 - 45	Ddmmrr	tvár ddmrrr
5.	Starý zůstatek	14	46 - 59	N(14)	Nový zůstatek - obraty kredit + obraty debet
6.	Znaménko starého zůstatku	1	60 - 60	Konstanta	předchozí pole > 0 = + < 0 = -
7.	Nový zůstatek	14	61 - 74	N(14)	Běžný zůstatek po nočním zpracování v centrálním systému KB
8.	Znaménko nového zůstatku	1	75 - 75	Konstanta	předchozí pole > 0 = + < 0 = -
9.	Obraty debet	14	76 - 89	N(14)	transakce Debet - transakce storno Debet
10.	Znaménko obrátů debet	1	90 - 90	Konstanta	předchozí pole > 0 = 0 < 0 = -
11.	Obraty kredit	14	91 - 104	N(14)	transakce Kredit - transakce storno Kredit
12.	Znaménko obrátů kredit	1	105 - 105	Konstanta	předchozí pole > 0 = 0 < 0 = -
13.	Pořadové číslo výpisu	3	106 - 108	NNN	pořadové číslo výpisu při pohybu od začátku roku
14.	Datum účtování	6	109 - 114	Ddmmrr	Datum účtování (Processing Date) v centrálním systému KB. Tvar ddmrrr
15.	IBAN (část před vlastním účtem)	8	115 - 122		kód země, modulo97, kód banky
16.	Označení kanálu DCS	2	123 - 124	Konstanta	Při generování v PCB="PB", v DC="DC", v MB="MB"
17.	Filler	4	125 - 128		Mezery
18.	Koncové pole	2	129 - 130		CRLF

Věta transakční = věta 75

poř.	jméno ve formátu	Délka	Typ pole	Pozice	konstanta
1.	Typ záznamu	3	Konstanta	1 - 3	075
2.	Číslo účtu klienta	16	N(16)	4-19	16=ti místné numerické pole s číslem účtu ve vnitřním formátu
3.	Číslo protiúčtu	16	N(16)	20-35	16=ti místné numerické pole s číslem účtu ve vnitřním formátu
4.	Číslo dokladu (část 1)	4	NNNN	36-39	Datum pořízení ve tvaru mmdd
5.	Číslo dokladu (část 2) <i>příkazy nezadané dávkou daným klientem</i>	3	Konstanta	40-42	000
5.	Číslo dokladu (část 2) pro <i>příkazy zadané dávkou klientem jako KM - číslo souboru</i>	3	NNN	40-42	hodnota sss zadaná v Importovaném KM
6.	Číslo dokladu (část 3) pro <i>příkazy nezadané dávkou klientem - číslování DI</i>	6	NNNNN N	43-48	nnnnnn - pořadové číslo přidělené během zpracování v centrálním účetním systému
6.	Číslo dokladu (část 3) pro <i>příkazy zadané klientem jako KM - přidělené sekvenční číslo při IMPORTU</i>	6	NNNNN N	43-48	nnnnn sekvenční číslo generované během IMPORTU daného KM souboru
8.	Částka	12	N(12)	49-60	částka platby v haléřích (dvě pomyslná desetinná místa)
9.	Kód účtování	1	N	61-61	1=debet,2=kredit,4=storno debet,5= storno kredit
10.	Variabilní symbol	10	N(10)	62-71	
11.	Konstantní symbol	10	N(10)	72-81	
12.	Kód banky	4	N(4)	74 - 77	v Konstantním symbolu na pozicích 3 - 6 zleva
13.	Specifický symbol	10	N(10)	82-91	
14.	Valuta	6	Ddmmrr	92-97	Pokud je valuta = datum účtování (věta 74) potom je hodnota 000000 jinak obsahuje konkrétní datum Valuty převzatý z Datumu splatnosti (Value Date) tvar DDMMRR
15.	Doplňující údaj	20	A(20)	98-117	Jméno partnera nebo doplňující údaj banky.
16.	Kód změny položky	1	Konstanta	118-118	vždy 0
17.	Druh dat	4	NNNN	119-122	r=1 pro CZK, 2 pro cizí měnu m=0 pokud nebylo zadáno elektronicky, 5 pokud bylo zpracováno dávkou, 7 pokud přišlo přes clearing. oo=02 pokud inkaso a oo=01 pro úhradu
18.	Datum odepsání	6	Ddmmrr	123-128	Datum odepsání částky(Cleared Date) u: <ul style="list-style-type: none"> • Došlé platby z partnerského účtu v KB nebo JB • Vyšlé platby z klientského účtu v KB
19.	Koncové pole	2		129-130	CRLF

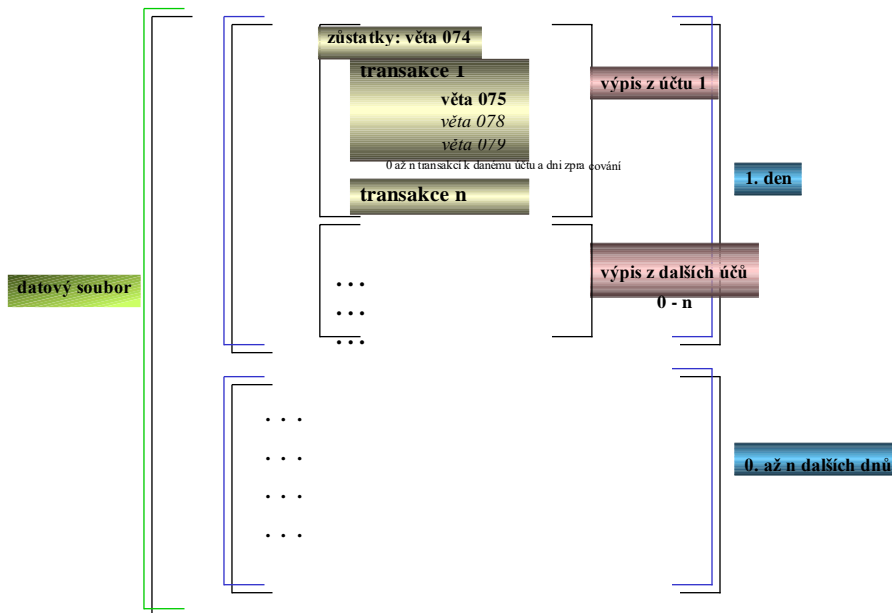
Vzor souboru:

```
0747258226710500005KLIENT TEST 9
26120100000485720324+00000485725525+000000000000000000000000005201000127120
1
0757258226710500005723411073000000012270000000010000000052012000000001050
10005580000000001000000ADAMOVSKE STROJIRNY 01501271201
```

2.4 Formát KM 78, 79 - elektronický výpis

GPC soubor, kde jsou volně navázány další dva druhy vět 78 a 79. V těchto větách je možné stáhnout obsah AV pole. Skladba souboru tedy je klasická za 1 účet a 1 den 1 obratová věta a n položkových :

- obratová věta 74
- položková věta 75
- položková věta 78 (pokud je vyplněno AV pole jeden z prvních dvou řádků)
- položková věta 79 (pokud je vyplněno AV pole jeden z druhých dvou řádků)

EXPORT ve formátu KM 78,79


Poznámka: řádek 078 a 079 je vyplněn pouze v případě, že transakce obsahuje text v AV poli

věta 074 je stejná jako u KM

věta 075 je stejná jako u KM

věta 078

vytváří se pouze je-li prvních 70 bytů pole AV field zleva jiné než mezery

poř. č.	jméno ve formátu	Délka	Typ pole	Pozice	konstanta
1.	Typ záznamu	3	Konstanta	1 - 3	078
2.	Pole AV1 - 2	2x35	A(70)	4-73	AV pole (prvních 70 znaků)
3.	CRLF			74 -75	CRLF

věta 079

vytváří se pouze je-li druhých 70 bytů pole AV field zleva jiné než mezery

poř. č.	jméno ve formátu	Délka	Typ pole	Pozice	Konstanta
1.	Typ záznamu	3	Konstanta	1 - 3	078
2.	Pole AV3 - 4	2x35	A(70)	4-73	AV pole (posledních 70 znaků)
3.	CRLF			74 -75	CRLF

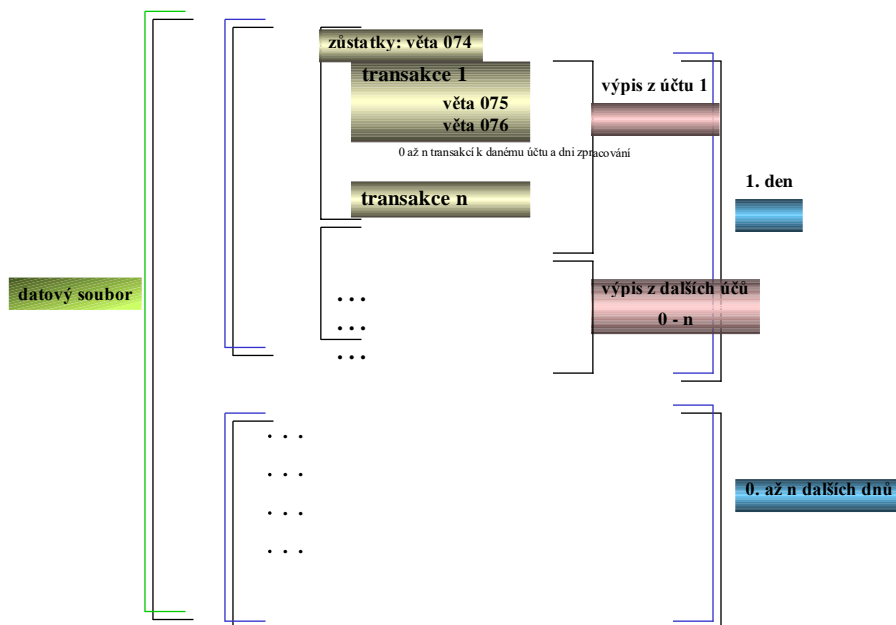
Vzor souboru:

```
0747258226710500005KLIENT TEST 9
26120100000485720324+00000485725525+00000000000000000000000005201000127120
1
07572582267105000057234110730000000122700000000100000000520120000000001050
10005580000000001000000ADAMOVSKE STROJIRNY 01501271201
078Platba za elektrinu za mesic leden.Faktura cislo 89aj456
```

2.5 Formát KM 76 - VZP - elektronický výpis

GPC soubor pevné délky pro VZP s následující skladbou:

EXPORT ve formátu KM 76



věta 074 má tyto rozdíly

- čísla účtů jsou v edičním formátu

věta 075 má tyto rozdíly:

- čísla účtů jsou v edičním formátu
- Valuta je vždy 000000
- Druh dat je vždy 0203
- Datum odepsání obsahuje Value_dt (tedy datum splatnosti platby)

Věta VZP = věta 76

poř	jméno ve formátu	Délka	Typ pole	konstanta
1.	Typ záznamu	3	Konstanta	076
2.	Filler	26		mezery
3.	Datum odepsání částky	6	Ddmmrr	datum odepsání v jiném peněžním ústavu tvar DDMMRR
4.	Komentář	93	A(93)	prvních 93 znaků AV pole
5.	CRLF	2		

Vzor souboru:

```

0745000052267180257KLIENT TEST 9
26120100000485720324+00000485725525+00000000000000000000000005201000127120
1
07550000522671802570000001107340237122700000000100000000520120000000001050
10005580000000001000000ADAMOVSKE STROJIRNY 00203271201
076
271201
    
```


Přehled změn v dokumentu Klientský formát KM účinných ode dne 1. srpna 2021

1. Upřesnění významu pole **“Zpráva pro příjemce (AV pole)”**
Obsah tohoto pole je vždy předán protistraně/partnerovi, v případě příkazu k inkasu je tedy informace přenesena na plátce inkasa.

13	Zpráva pro příjemce / Zpráva pro plátce inkasa	0	146	AV: AV1 AV2 AV3 AV4	20 až 84	textová poznámka pro protistranu. Skládá se ze 4 samostatných nepovinných podpolí po 35 znacích oddělených (ASCII 124). Pole je uvozeno konstantou AV: V případě použití jen části podpole není nutno další zbývající uvádět.		
----	---	---	-----	------------------------------------	----------	---	--	--

2. Aktualizace seznamu nepovolených konstantních symbolů.

- Nepovolené Konstantní symboly dle vyhlášky ČNB (aktuální seznam v nápovědě aplikací Mojebanka a Profibanka)
 - *???5 Opravné zúčtování*
 - *??51 Exekuce*
 - *0006 Neexistující účet*
 - *0007 Refundace inkasa*

V případě Vašich dotazů nebo potřeby dodatečných informací týkajících se připravovaných změn máte možnost obrátit se na svého bankovního poradce či na klientský servis aplikací přímého bankovníctví, tel.: 955 551 553.

S pozdravem

Vaše Komerční banka